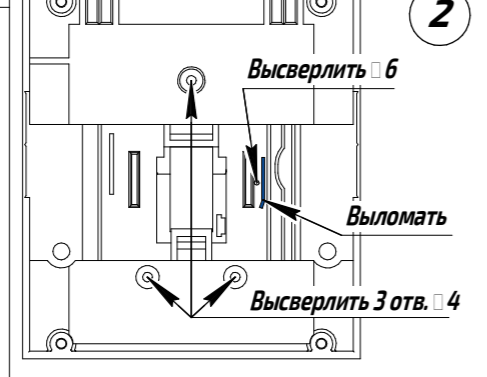
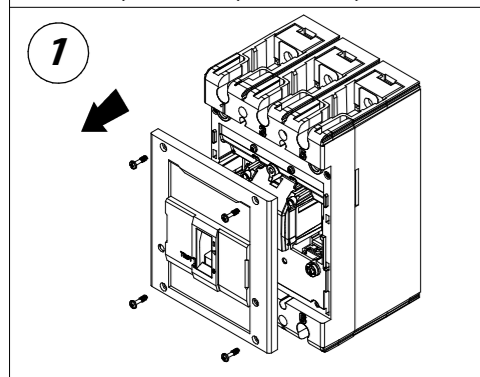
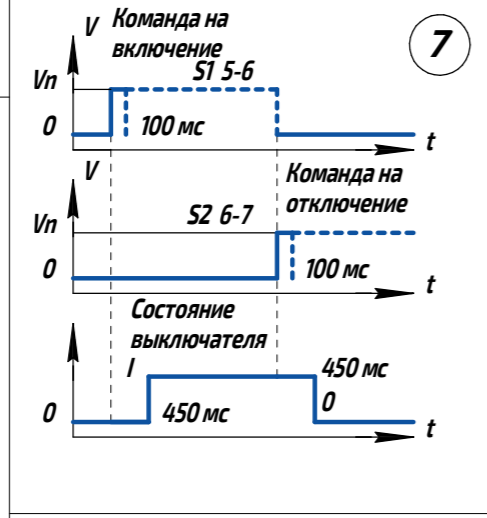
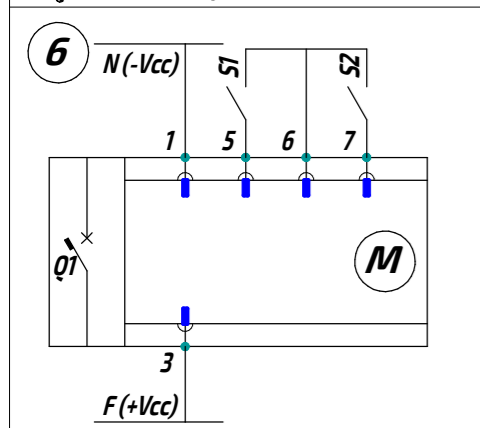
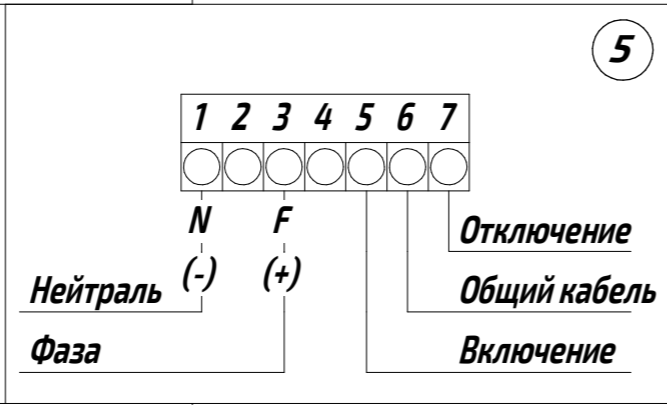
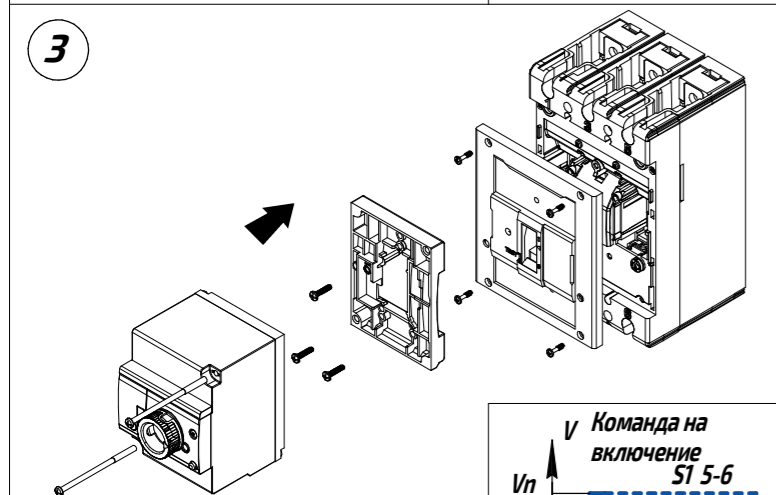


7001230, 7001231, 7001232, 7001233



4  
Сечение присоединяемых проводников - не более 1,5 мм<sup>2</sup>



8

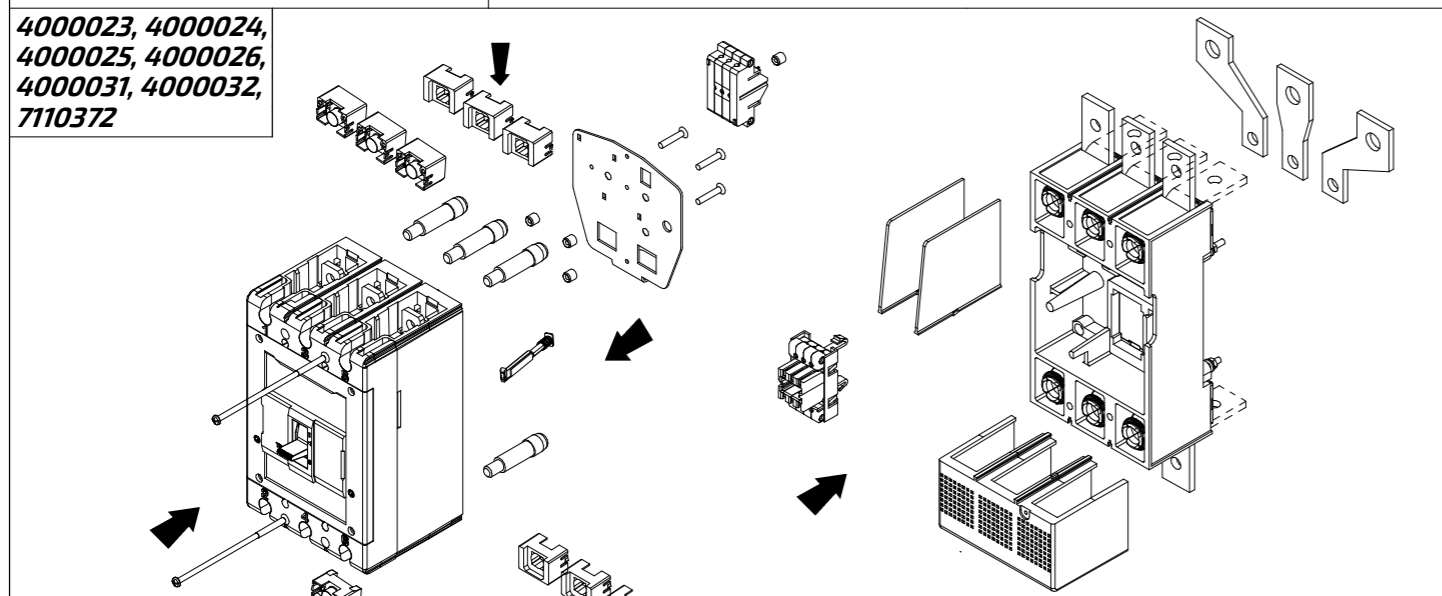
Рабочее напряжение Vn (V) ~/=	Максимальное значение мощности
24	80W
48	
110	
230	

Vn (V) ~/=	Время переключения (T1), мс	Время срабатывания I/O 0/I, мс
24	0	450
48		
110		
230		

Более подробная информация по монтажу и подключению моторпривода изложена в инструкции по монтажу к аксессуарам 7001230 - 7001233

4000023, 4000024, 4000025, 4000026, 4000031, 4000032, 7110372

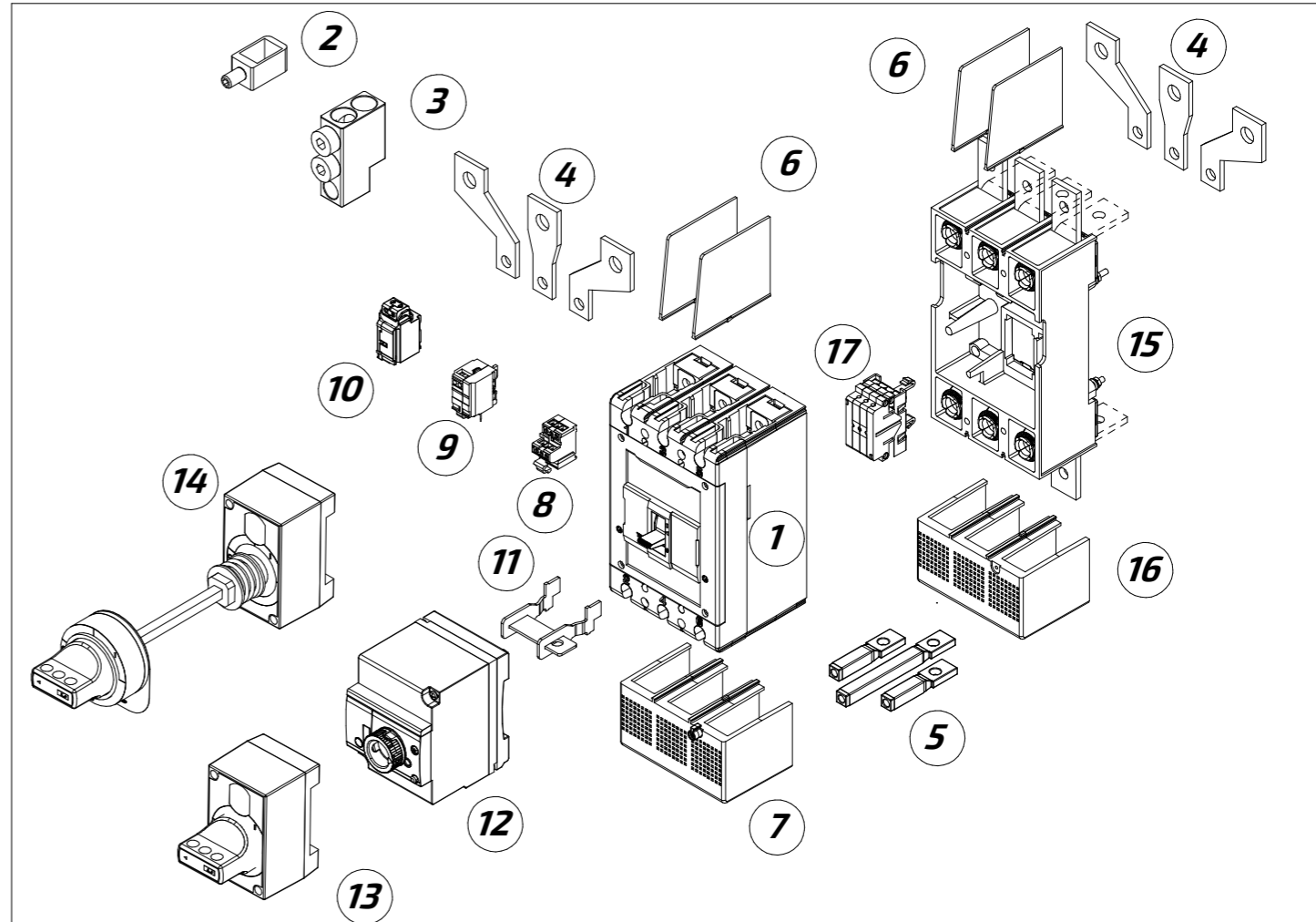


Более подробная информация изложена в инструкции по монтажу втычного устройства BA57-35M

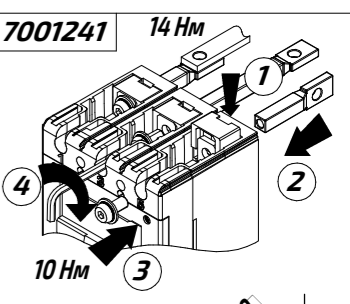
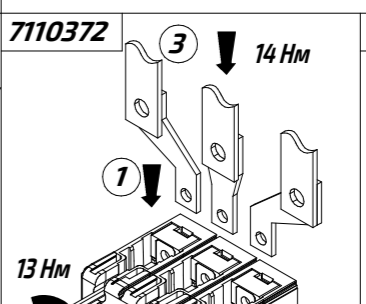
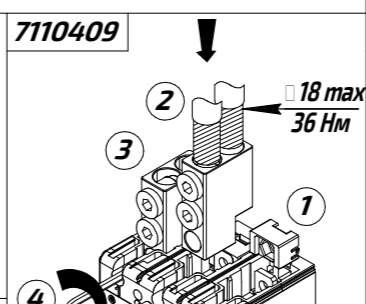
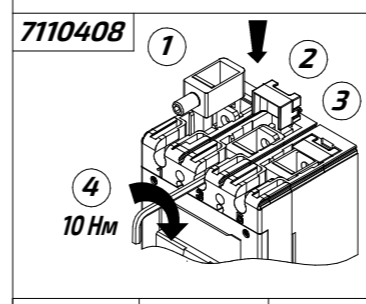
# BA57-35M



## Инструкция по монтажу аксессуаров БЕИВ.640105.035ИМ



- 1. Автоматический выключатель
- 2. Зажим для кабеля без кабельного наконечника одногнездный - артикул 7110408;
- 3. Зажим для кабеля без кабельного наконечника двухгнездный - артикул 7110409;
- 4. Расширительные контакты - артикул 7110372;
- 5. Контакты заднего присоединения - артикул 7001241;
- 6. Межполюсные перегородки - артикул 7110405;
- 7. Клеммная крышка - артикул 7110406;
- 8. Вспомогательные контакты - артикулы 7001201, 7001202, 7001203;
- 9. Независимый расцепитель - артикулы 7001204, 7001205, 7001206, 7001207, 7001208, 7001209;
- 10. Расцепитель минимального напряжения - артикулы 7001210, 7001211, 7001212, 7001213, 7001214, 7001215;
- 11. Механизм блокировки положения «отключено» - артикул 7110404;
- 12. Моторный привод - артикулы 7001230, 7001231, 7001232, 7001233;
- 13. Поворотная рукоятка - артикул 7001237;
- 14. Выносная поворотная рукоятка - артикул 7001238;
- 15. Втычное устройство - артикулы 4000023, 4000024, 4000025, 4000026;
- 16. Клеммная крышка для втычного устройства - артикул 4000032;
- 17. Комплект дополнительных контактов для втычного устройства - артикул 4000031.



Гибкий проводник 1,5 - 120 мм<sup>2</sup>

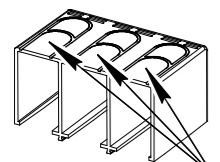
Жесткий проводник 1,5 - 150 мм<sup>2</sup>

23 мм

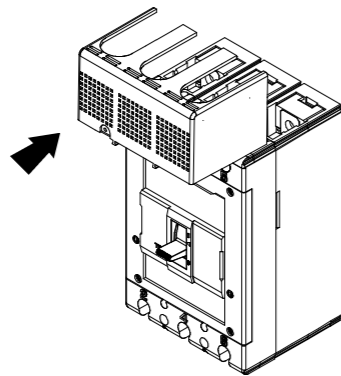
90°

7110406

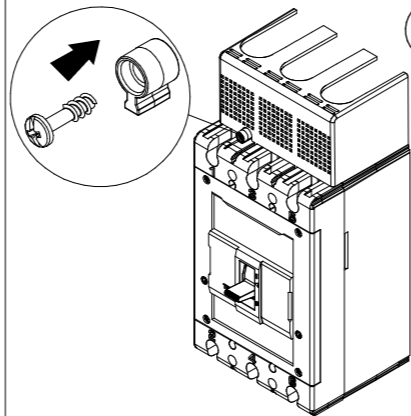
1

**Выломать**

2



3



7110405

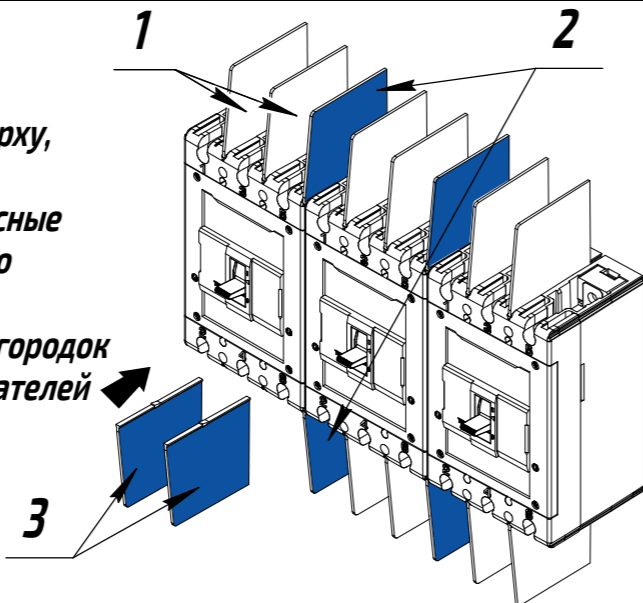
1

2

Подвод питания может осуществляться как сверху, так и снизу, без ухудшения характеристик.

В комплекте ВА57-35М присутствуют межполюсные перегородки (1), которые необходимо установить со стороны выводов 1, 3, 5.

Комплект дополнительных межполюсных перегородок необходим при установке автоматических выключателей встык (2), а также при необходимости для выводов 2, 4, 6 (3).



7001201, 7001202, 7001203 - вспомогательные контакты

7001204, 7001205, 7001206, 7001207, 7001208, 7001209 - независимый расцепитель

7001210, 7001211, 7001212, 7001213, 7001214, 7001215 - расцепитель минимального напряжения

7001201...03



7001204..09



7001204..09



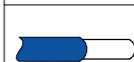
7001210..15



7001210..15



Разрешена установка только одного расцепителя минимального напряжения



Гибкий проводник:  $2,5 \text{ мм}^2$   
Длина зачистки - 4 мм

Момент затяжки  
 $M = 1 \text{ Нм}$

14 11  
12

Вспомогательный  
контакт  
арт. 7001201

$D_1$  7001210..15  $D_2$

54 51  
52

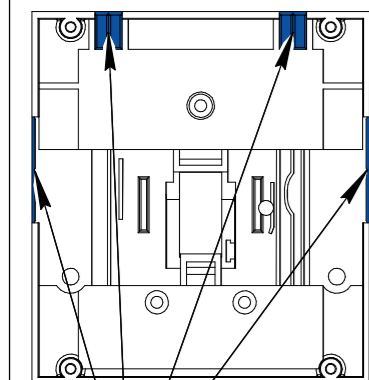
Вспомогательный  
контакт сигнализации  
арт. 7001202

$U <$

14 11  
12

Комбинированный  
контакт  
арт. 7001203

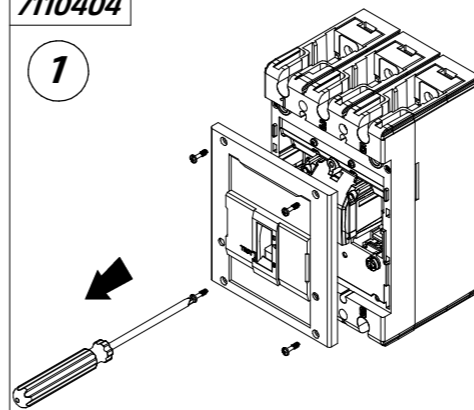
$C_1$  7001204..09  $C_2$



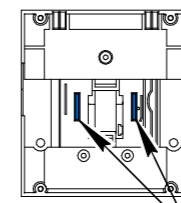
Места вывода проводников  
для вывода проводников -  
выломать стенку

7110404

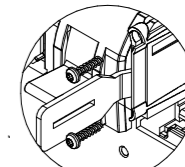
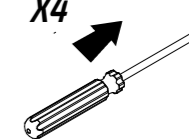
1



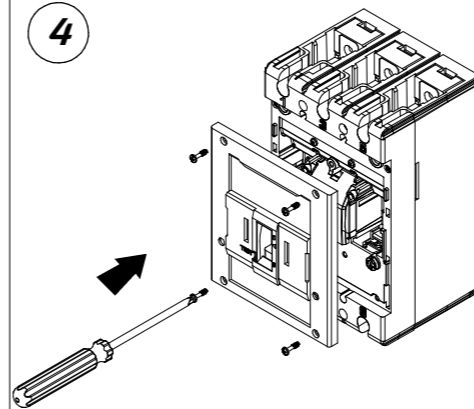
2

**Удалить**

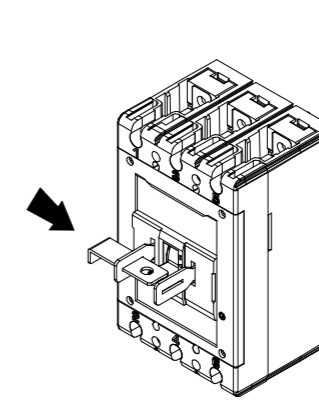
3

1 Нм  
X4

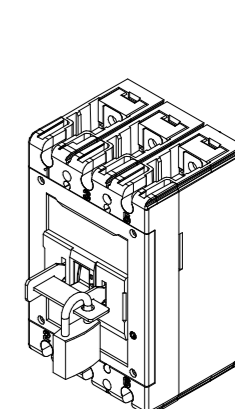
4



5

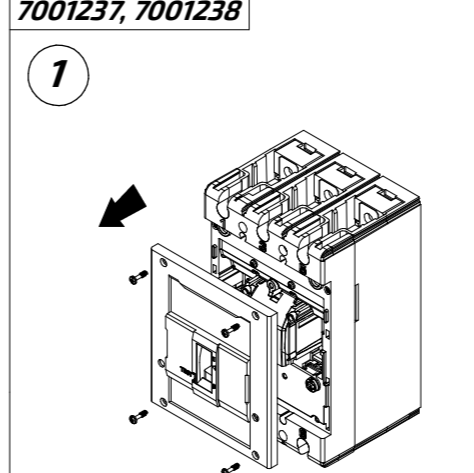


6



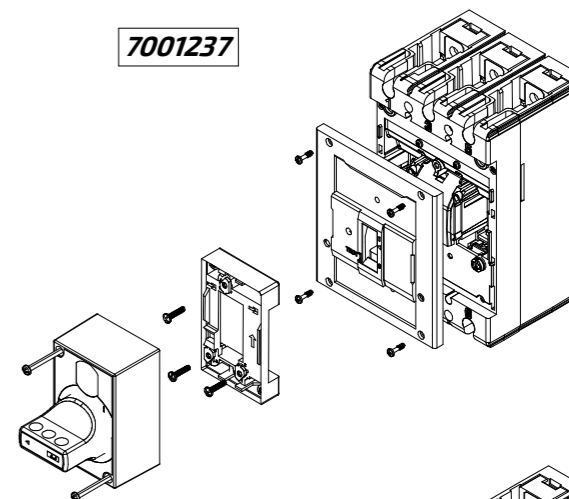
7001237, 7001238

1



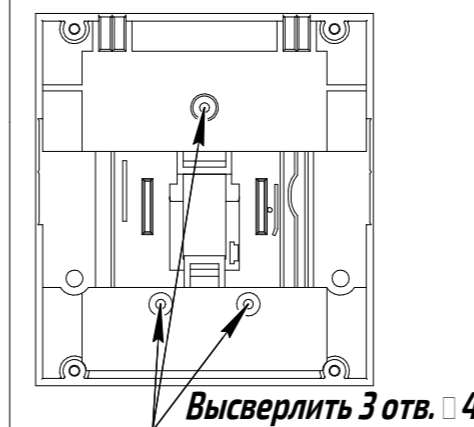
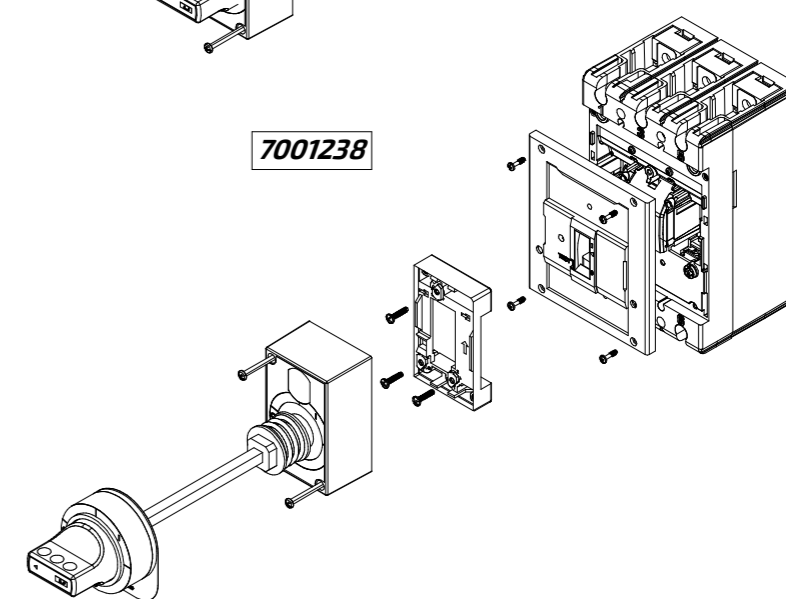
3

7001237



2

7001238

**Высверлить 3 отв.  $\square$  4**

Более подробная информация по монтажу дополнительных рукояток изложена в инструкции по монтажу к аксессуарам 7001237 - 7001238